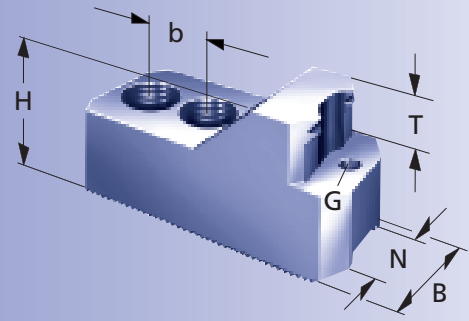


# Harte Greifspanbacken

## SGI-M für Innenspannung

Spitzverzahnung metrisch  
1,5 x 60°

Spitzverzahnung geschliffen

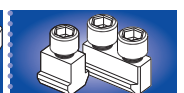
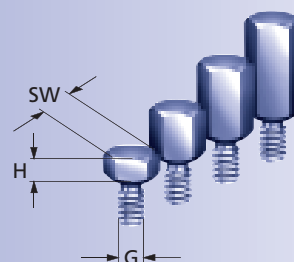


Typ	Id.-Nr.	Spann- bereich Ø	B	H	T	G	N	Spitzver- zahnung	b	kg/ Satz	SMW- AUTOBLOK	Howa	Kitagawa	Schunk
SGI-M 070	081198	70-95	35	50	20	M6	14	1,5 x 60°	25	1,7	HFKN-M 210	HO7MA8	AS210	HSL 210
SGI-M 080	081199	95-120									AN/AL/BH/BB-M 210	HO15MA8	B-08/-108/-200/-208	ROTA NCD 210
SGI-M 090	081200	120-145									BHM-FC 210	HO23MA8	BB-08/-208	ROTA NCK 210
SGI-M 100	081201	145-170									RC-M 210		BL-208	ROTA NC 210
											AP/APL/NT-M 215		HJA 6-8	ROTA NCF 210
											HB/PB/PBI-M 210		HO 8	ROTA NCK plus 210
													HOB 8	ROTA NC plus 215
													HOH-8/-108/-200/-208	ROTA NCF plus 215
													HOS 8	
													N-08/-200	
													NL-08	
SGI-M 210	081212	80-120	40	55	25	M8	16	1,5 x 60°	30	2,4	HFKN-M 260		AS250	HSL 250
SGI-M 220	081213	120-170									AN/AL/BH/BB-M 250		B-10/-110/-210/-210X/-250	ROTA-NCK 250
SGI-M 230	081214	170-220									BHM-FC 250		BB-10/-210	ROTA NC 250
											RC-M 250		BL-210	ROTA NCD 250
											AP/APL/NT-M 260		HJA 6-10/8-10	ROTA NCF 250
											HB/PB/PBI-M 250		HO-10	ROTA NCK 250
													HOB-10	ROTA NCK plus 250
													HOH-10/-110/-210/-250	ROTA NC plus 260
													HOS-10	ROTA NCF plus 260
													N-10/-250	
													NL-10	
SGI-M 331	081220	80-140	50	60	25	M8	21	1,5 x 60°	30	4,2	HFKN-M 315		B 212	HSL 315
SGI-M 341	081221	140-200									BHM-FC 315		BB-212	ROTA NCD/NCK 315
SGI-M 351	081222	200-260									AN/AL/BH/BB-M 315		BL-212	ROTA NC plus 315
SGI-M 361	081223	260-310									RC-M 305			ROTA NCK plus 315
											AP/APL/NT-M 315			ROTA NCF plus 315
											HB/PB/PBI-M 315			
SGI-M 331	081220	158-226	50	60	25	M8	21	1,5 x 60°	30	4,2	GH-M 400			
SGI-M 341	081221	218-286									RC-M 400			
SGI-M 351	081222	278-346												
SGI-M 361	081223	338-396												

# Auflagebolzen

## ALB

Typ	Id.-Nr.	G	H	SW
ALB 605	016513	M6	5	10
ALB 610	016511		10	
ALB 615	016512		15	
ALB 620	017602		20	
ALB 805	017603	M8	5	13
ALB 810	016514		10	
ALB 815	016515		15	
ALB 820	016516		20	
ALB 825	081191		25	



Seite 53  
Seite 143  
Seite 144

Seite 62