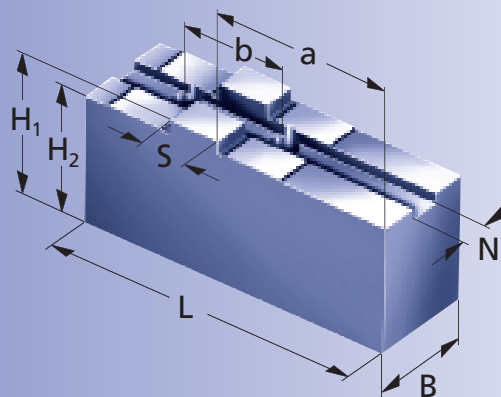


Weiche Aufsatzbacken Alu leichte Ausführung

WAK-A für Backenschnellwechsel

Kreuzversatz

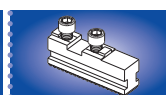
Werkstoff: Aluminium (Festigkeit ca. 500 N/mm²)



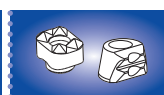
Typ	Id.-Nr.	B	H ₁	H ₂	L	N	S	a	b	kg/Satz	SMW-AUTOBLOK	SMW	Kita-gawa	Röh m	Schunk
WAK-A 160	080959	25	50	45,5	85	8	18	42	32	0,7	HG-N 160 KNCS-N 170	RMG 160 HG 160 KNSP 160 KNCS 160 KNCS 175	QJ306	Duro-NCES 175	ROTA THW 165 ROTA THW plus 165/185 ROTA-G 160 THW 165 ROTA NCW185
WAK-A 200	080960	25	50	46	105	10	20	50	40	0,9	HG-N 210 KNCS-N 210 KNCS-N 225 KNCS-NB 210 KNCS-NB 225	RMG 200 HG 200 KNSP 200 KNCS 200 KNCS 210	QJ 308	Duro-NCES 200	ROTA THW 210 ROTA THW plus 215 ROTA-G 200 THW 210R ROTA NCW 225 ROTA THWB 210 ROTA THW vario 215
WAK-A 210	035222	40	60	56	90	10	20	43	40	1,65					
WAK-A 250	080961	40	60	55	125	12	20	70	40	2,0	HG-N 260 HG-N 315 KNCS-N 260/275 KNCS-N 315/340 KNCS-NB 260 KNCS-NB 315 KNCS-NB 340	RMG 250 HG 250 HG 315 KNCS 250 KNCS 260 KNCS 315	QJ 310 QJ 312	Duro-NCES 250 Duro-NCES 315	ROTA-THW 250/315 ROTA THW plus 260/315 ROTA-G 250/315 THW 250/265-R ROTA NCW 265/315 ROTA THWB 265 THW 315-R
WAK-A 400	080962	40	60	54	145	12	26	74	54	2,4	HG-N 400 KNCS-N 400 KNCS-NB 400	RMG 315 HG 400 KNCS 400	QJ 15	Duro-NCES 400	ROTA THW 400 THW 400-R ROTA-G 400 ROTA THWB 315
WAK-A 500	035142	50	80	73	180	18	30	100	60	5,1	HG-N 500 HG-N 630 KNCS-N 500 KNCS-N 630 KNCS-NB 500 KNCS-NB 630 KNCS-NB 800	HG 500 HG 630 KNCS 500 KNCS 630	QJ 21 QJ 24		ROTA THW 500/630/800 ROTA-G 500 THW 500/630-R ROTA THWB 400/500



Seite 82
Seite 97
Seite 143



Seite 100



Seite 66