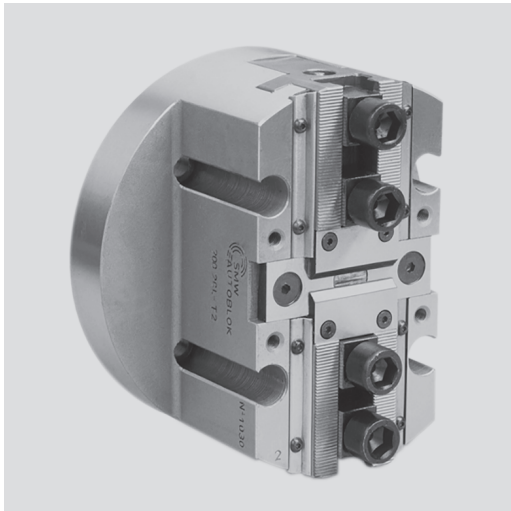


CL-C

KREUZVERSATZ

CL-DSPITZVERZÄHNUNG
ZOLL**Präzisions-Kraftspannfutter Ø 80 - 315 mm**

- Langhub
- Ohne Durchgang
- 2 Backen

**Anwendung/Kundennutzen**

- Spannung oder Handhabung von Werkstücken mit unregelmäßigen Außenkonturen z.B. auf Sondermaschinen
- Für Vertikalmaschinen geeignet

CL-C: Grundbacken mit KREUZVERSATZ (Ø 80 - 160 mm)**CL-D:** Grundbacken mit SPITZVERZÄHNUNG ZOLL (1/16" x 90°) (Ø 200 - 315 mm)**Technische Merkmale**

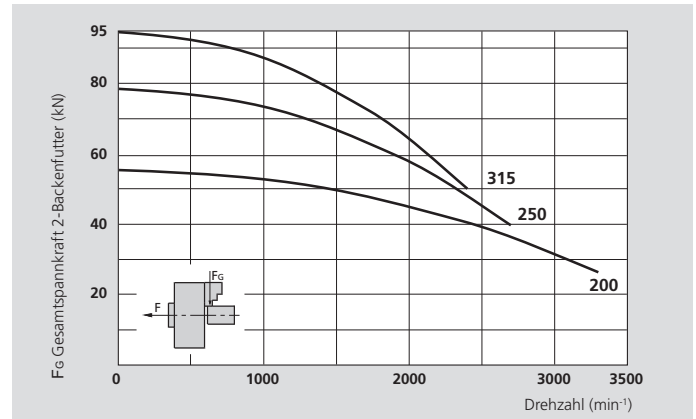
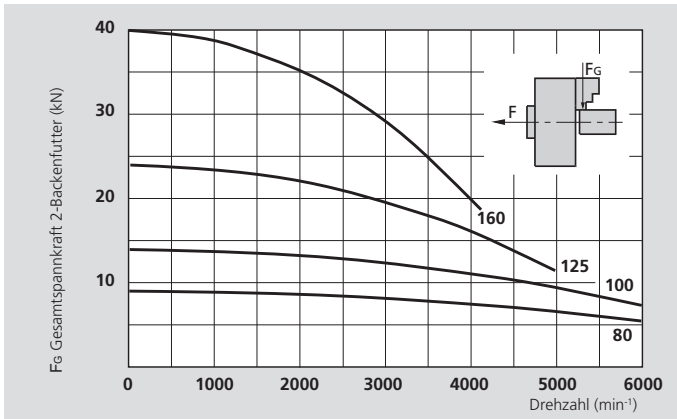
- EXTRA langer Backenhub
- Kraftübersetzung über Keilhaken
- Abgedichtet gegen Schmutz und Späne

Lieferumfang

2-Backenfutter
4 Nutensteine mit Schrauben (Ø 200 - 315 mm)
ohne Aufsatzbacken

Bestellbeispiel

2-Backenfutter CL-D 250 / A8
oder
2-Backenfutter CL-C 100 / Z92

Spannkraft- / Drehzahldiagramme

Die Daten in den Diagrammen beziehen sich auf 2-Backenfutter, die nach Bedienungsanleitung frisch gewartet und mit SMW-AUTOBLOK-Fett K67 geschmiert sind. Die statischen und dynamischen Spannkraften sind mit weichen Standard-Aufsatzbacken gemessen, die nicht radial über den Futterkörper überstehen.

⚠ Sicherheitshinweis / Beschädigungsgefahr:

Bei höheren / schwereren Aufsatzbacken oder bei radial über den Futterkörper hinausstehenden Backen muss die Betätigungskraft / Drehzahl entsprechend reduziert werden.

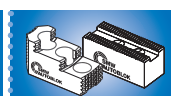
Technische Daten

SMW-AUTOBLOK Typ		CL-C 80	CL-C 100	CL-C 125	CL-C 160	CL-D 200	CL-D 250	CL-D 315
Anzahl der Backen		2	2	2	2	2	2	2
Hub pro Backe	mm	4.4	5.5	8	10	12	13	14
Kolbenhub	mm	11	14	20	25	30	32	35
Betätigungskraft max. *	kN	6	9	15	25	35	50	60
Gesamt-Spannkraft max. *	kN	9	14	24	40	55	78	95
Drehzahl max.	min ⁻¹	6000	6000	5000	4100	3300	2700	2400
Masse (ohne Aufsatzbacken)	kg	1.5	2.5	5	10	14	24	38
Massenträgheitsmoment	kg·m ²	0.0012	0.003	0.010	0.03	0.065	0.18	0.41
Id.-Nr. CL-C/CL-D (Zentrierrand)		77907108	77907110	77907113	77907116	77900720	77900725	77900731

* Bei Innenspannung muss die Betätigungskraft um 30% reduziert werden.



SMW-AUTOBLOK
466



SMW-AUTOBLOK
468



SMW-AUTOBLOK
327

Präzisions-Kraftspannfutter Ø 80 - 315 mm

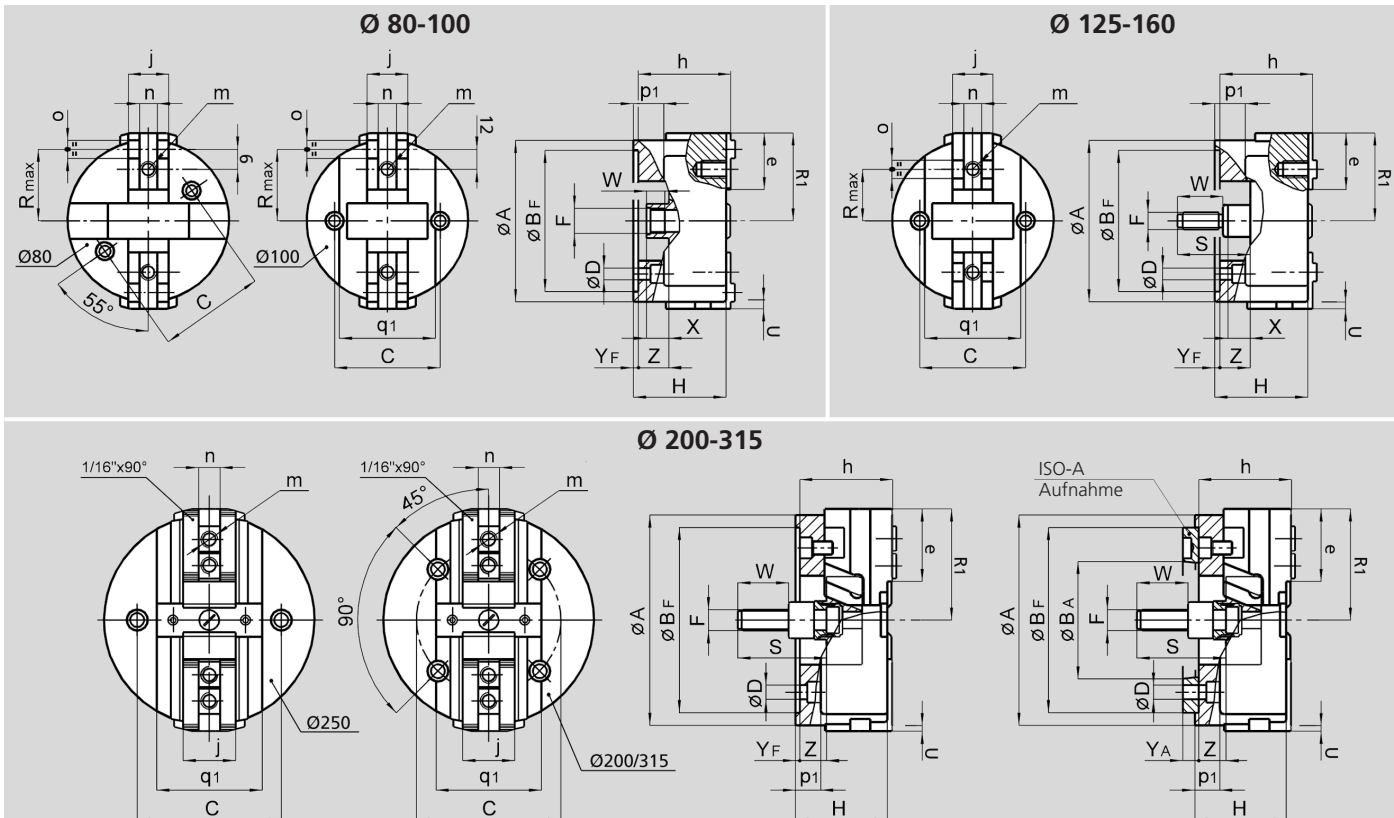
CL-C

CL-D

- Langhub
- Ohne Durchgang
- 2 Backen

KREUZVERSATZ

SPITZVERZÄHNUNG
ZOLL



Technische Änderungen vorbehalten.
Für genauere Informationen steht Ihnen unser Kundenservice gerne zur Verfügung.

SMW-AUTOBLOK Typ			CL-C 80		CL-C 100		CL-C 125		CL-C 160		CL-D 200		CL-D 250		CL-D 315		
			KREUZVERSATZ														SPITZVERZÄHNUNG
Aufnahme			Z74	-	Z92	-	Z115	-	Z140	A5	Z170	A6	Z220	A8	Z220	A8	
	A	mm	80		100		125		160		200		250		315		
	BF H6	mm	74	-	92	-	115	-	140		170		220		220		
	BA	mm	-	-	-	-	-	-	82.563		-	106.375	-	139.719	-	139.719	
	C	mm	60		75		92		104.8		133.4		171.4		171.4		
	D	mm	9	-	11	-	13.5	-	12	12	13.5	13.5	17	17	17	17	
	F	mm	M16 x 1.5		M18 x 1.5		M16		M16		M20		M24		M24		
	HF/HA	mm	45	-	54	-	76	-	92	102	103	115	109	123	114	128	
Futter geöffnet	R1	mm	40		50		68		87		108		132		165		
	Rmax	mm	32.4		43		38		51		-		-		-		
	S	mm	-		-		49		109		97		105		105		
Backenhub	U	mm	4.4		5.5		8		10		12		13		14		
	W	mm	12		16		40		52		55		60		60		
	X	mm	14		11		6		22		8		10		10		
	YF/YA	mm	4	-	4	-	4	-	5	15	5	17	5	19	5	19	
Min. / max.	Z	mm	11 / 0		14 / 0		26 / 6		30 / 5		30 / 0		32 / 0		37 / 2		
	e	mm	24.5		32		46		56		70		86		120		
	h	mm	45		54		76		91		104		110		115		
	j	mm	20		22		30		40		50		62		62		
	m	mm	M8		M10		M12		M16		M16		M20		M20		
	n h8	mm	8		8		14		18		21		25.5		25.5		
	o	mm	8		8		16		18		-		-		-		
	p1	mm	-		22		30		30		31		33		36		
	q1	mm	-		60		75		95		110		125		140		