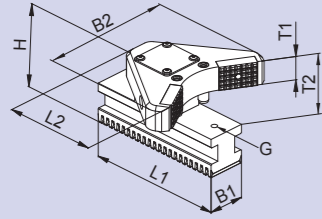


PJC



Pendelbacke komplett für 6-Punkt-Spannung für Backenschnellwechsel

■ Modulgeradverzahnung System SMW

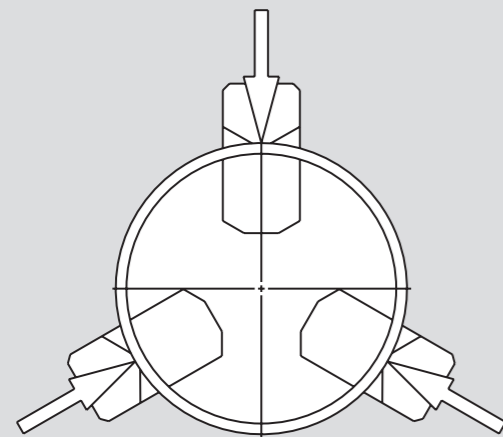
Pendelbackensatz (1 Satz = 3 Stück)

Typ	Id.-Nr./ Satz (1 Satz = 3 Stück)	Spannbereich	L1	L2	B1	B2	H	T1	T2	G	kg / Satz	SMW-AUTOBLOK
PJC 200	5306638	50-90	78	67.9	22	85.1	62	20	37.5	M6	3.33	KNCS-N 210
	5306639	85-140	86.5	64.3	22	107.9	62	20	37.5	M6	3.58	
	5306640	135-170	86.5	61.3	22	134.8	62	20	37.5	M6	3.64	
PJC 200	5306638	50-90	78	67.9	22	85.1	62	20	37.5	M6	3.33	KNCS-N 225
	5306639	85-155	86.5	64.3	22	107.9	62	20	37.5	M6	3.58	
	5306640	120-175	86.5	61.3	22	134.8	62	20	37.5	M6	3.64	
PJC 250	5306641	60-100	93	70.5	26	83.9	68	20	39.5	M6	3.99	KNCS-N 260
	5306642	95-140	93	75.7	26	112.3	68	20	39.5	M6	4.65	
	5306643	135-170	100	84.2	26	150.6	68	20	39.5	M6	5.41	
PJC 250	5306641	65-115	93	70.5	26	83.9	68	20	39.5	M6	3.99	KNCS-N 275
	5306642	100-155	93	75.7	26	112.3	68	20	39.4	M6	4.65	
	5306643	140-185	100	84.2	26	150.6	68	20	39.5	M6	5.41	
PJC 315	5306644	75-115	119	83.0	32	91.3	70	20	36.5	M6	5.18	KNCS-N 325
	5306645	100-160	119	83.7	32	115.6	70	20	36.5	M6	5.26	
	5306646	145-215	119	92.0	32	140.3	70	20	36.5	M6	5.97	
	5306647	180-248	119	83.0	32	163.7	70	20	36.5	M6	6.01	
PJC 200	5306638	50-90	78	67.9	22	85.1	62	20	37.5	M6	3.33	HG-N 210
	5306639	85-135	86.5	64.3	22	107.9	62	20	37.5	M6	3.58	
	5306640	128-160	86.5	61.3	22	134.8	62	20	37.5	M6	3.64	
PJC 250	5306641	60-100	93	70.5	26	83.9	68	20	39.5	M6	3.99	HG-N 260
	5306642	85-126	93	75.7	26	112.3	68	20	39.4	M6	4.65	
	5306643	122-151	100	84.2	26	150.6	68	20	39.5	M6	5.41	
PJC 315	5306644	80-120	119	83.0	32	91.3	70	20	36.5	M6	5.18	HG-N 315
	5306645	115-164	119	83.7	32	115.6	70	20	36.5	M6	5.26	
	5306646	160-207	119	92.0	32	140.3	70	20	36.5	M6	5.97	
	5306647	200-242	119	83.0	32	163.7	70	20	36.5	M6	6.01	

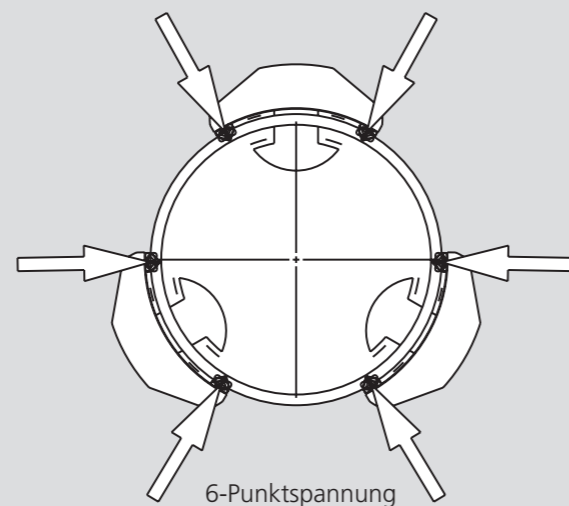
- Für deformationempfindliche Werkstücke
- Kostengünstige Lösung
- Kurze Umrüstzeit von 3-Punkt- auf 6-Punktspannung
- Baukastensystem: Module untereinander wechselbar

Beispiel: Werkstückverformung bei 3-Punktspannung und 6-Punktspannung

Werkstück: Rohrabschnitt, 30 mm Länge, Außendurchmesser 100 mm, Innendurchmesser 90 mm
 Werkstoff: 16MnCr5
 Spannkraft: 50 kN



3-Punktspannung
Verformung 1,097



6-Punktspannung
Verformung 0,063
Verbesserung um Faktor 17

Aufbau Pendelbacke

Typ	Pendelbacke kpl. (1 Stück)	A: Basisbacke kpl. 1	B: Pendelsegment kpl. 1	C: Spanneinsatz Hart kpl. 2	C: Spanneinsatz Weich kpl. 2	SMW-AUTOBLOK	
	Id.-Nr./ Stück	kg/ Stück	Id.-Nr./ Stück	Id.-Nr./ Stück	Id.-Nr./ Stück		
PJC 200	5306271	1.11	5306368	5306370	5306373	5306374	KNCS-N 210
	5306272	1.19	5306369	5306371	5305807	5306421	
	5306273	1.21	5306969	5306372	5305807	5306421	
PJC 200	5306271	1.11	5306368	5306370	5306373	5306374	KNCS-N 225
	5306272	1.19	5306369	5306371	5305807	5306421	
	5306273	1.21	5306969	5306372	5305807	5306421	
PJC 250	5302901	1.33	5305802	5305803	5305804	5306420	KNCS-N 260
	5302902	1.55	5305802	5305806	5305807	5306421	
	5302903	1.80	5305808	5305809	5305807	5306421	
PJC 250	5302901	1.33	5305802	5305803	5305804	5306420	KNCS-N 275
	5302902	1.55	5305802	5305806	5305807	5306421	
	5302903	1.80	5305808	5305809	5305807	5306421	
PJC 315	5303962	1.73	5305810	5305811	5305804	5306420	KNCS-N 325
	5303963	1.75	5305810	5305813	5305807	5306421	
	5303964	1.99	5305815	5305816	5305807	5306421	
	5303970	2.00	5305815	5305817	5305807	5306421	
PJC 200	5306271	1.11	5306368	5306370	5306373	5306374	HG-N 210
	5306272	1.19	5306369	5306371	5305807	5306421	
	5306273	1.21	5306969	5306372	5305807	5306421	
PJC 250	5302901	1.33	5305802	5305803	5305804	5306420	HG-N 260
	5302902	1.55	5305802	5305806	5305807	5306421	
	5302903	1.80	5305808	5305809	5305807	5306421	
PJC 315	5303962	1.73	5305810	5305811	5305804	5306420	HG-N 315
	5303963	1.75	5305810	5305813	5305807	5306421	
	5303964	1.99	5305815	5305816	5305807	5306421	
	5303970	2.00	5305815	5305817	5305807	5306421	

¹ 1 Stück pro Backe entspricht 3 Stück pro Satz
² 2 Stück pro Backe entspricht 6 Stück pro Satz

Pendelbacke kpl. (1 Stück) bestehend aus: A Basisbacke B Pendelsegment C Spanneinsatz (Hart)

