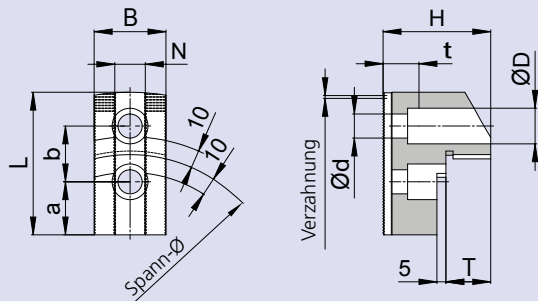


# Harte Sonder-Aufsatzbacken nach Kundenwunsch

- Einfach kopieren und faxen an: +49 (0) 7542 3886
- Über [www.smw-autoblok.de](http://www.smw-autoblok.de) herunterladen und ausfüllen

## Harte Aufsatzbacken für Außenspannung mit glatter Spannstelle

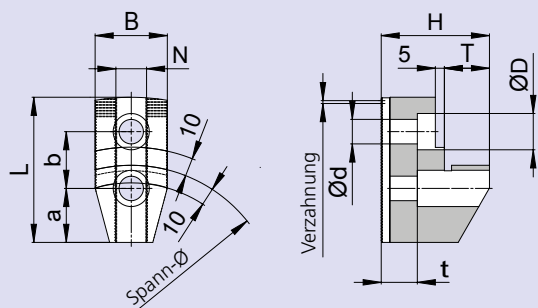


Abmessungen			
a	mm	L	mm
b	mm	N	mm
B	mm	t	mm
d	mm	T	mm
D	mm	Spann-Ø	mm
H	mm	Werkstück-Ø	mm

Verzahnung Aufsatzbacken (bitte ankreuzen)		
<input type="checkbox"/>	1/16" x 90°	1.5 x 60°
<input type="checkbox"/>	3/32" x 90°	3 x 60°

Werkstoff  
Menge in Stück  
Futterhersteller  
Futtertyp + Größe

## Harte Aufsatzbacken für Innenspannung mit glatter Spannstelle

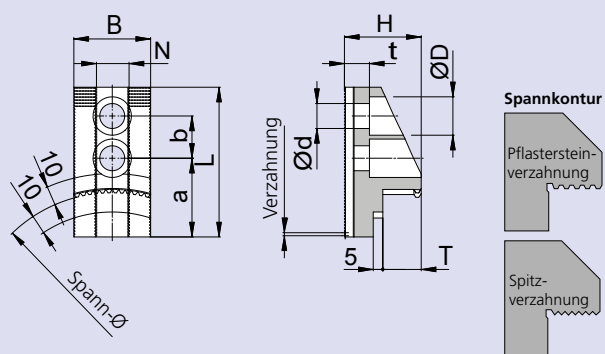


Abmessungen			
a	mm	L	mm
b	mm	N	mm
B	mm	t	mm
d	mm	T	mm
D	mm	Spann-Ø	mm
H	mm	Werkstück-Ø	mm

Verzahnung Aufsatzbacken (bitte ankreuzen)		
<input type="checkbox"/>	1/16" x 90°	1.5 x 60°
<input type="checkbox"/>	3/32" x 90°	3 x 60°

Werkstoff  
Menge in Stück  
Futterhersteller  
Futtertyp + Größe

## Harte Aufsatzbacken für Außenspannung mit Spannkontur



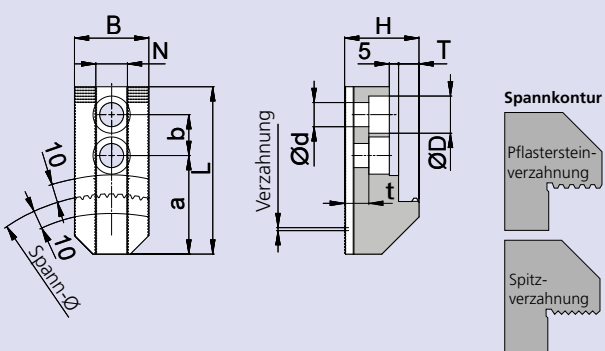
Abmessungen			
a	mm	L	mm
b	mm	N	mm
B	mm	t	mm
d	mm	T	mm
D	mm	Spann-Ø	mm
H	mm	Werkstück-Ø	mm

Verzahnung Aufsatzbacken (bitte ankreuzen)		
<input type="checkbox"/>	1/16" x 90°	1.5 x 60°
<input type="checkbox"/>	3/32" x 90°	3 x 60°

Spannkontur (bitte ankreuzen)	
<input type="checkbox"/>	Pflastersteinverzahnung
<input type="checkbox"/>	Spitzverzahnung

Werkstoff  
Menge in Stück  
Futterhersteller  
Futtertyp + Größe

## Harte Aufsatzbacken für Innenspannung mit Spannkontur



Abmessungen			
a	mm	L	mm
b	mm	N	mm
B	mm	t	mm
d	mm	T	mm
D	mm	Spann-Ø	mm
H	mm	Werkstück-Ø	mm

Verzahnung Aufsatzbacken (bitte ankreuzen)		
<input type="checkbox"/>	1/16" x 90°	1.5 x 60°
<input type="checkbox"/>	3/32" x 90°	3 x 60°

Spannkontur (bitte ankreuzen)	
<input type="checkbox"/>	Pflastersteinverzahnung
<input type="checkbox"/>	Spitzverzahnung

Werkstoff  
Menge in Stück  
Futterhersteller  
Futtertyp + Größe