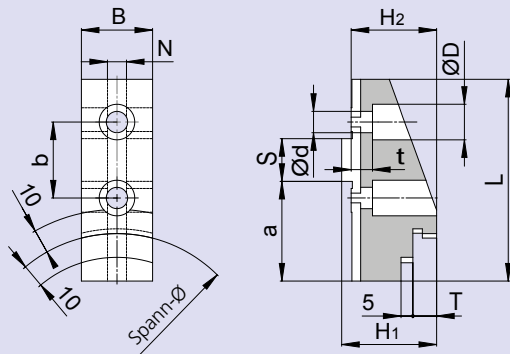


# Harte Sonder-Aufsatzbacken nach Kundenwunsch

- Einfach kopieren und faxen an: +49 (0) 7542 3886
- Auf [www.smw-autoblok.de](http://www.smw-autoblok.de) herunterladen und ausfüllen

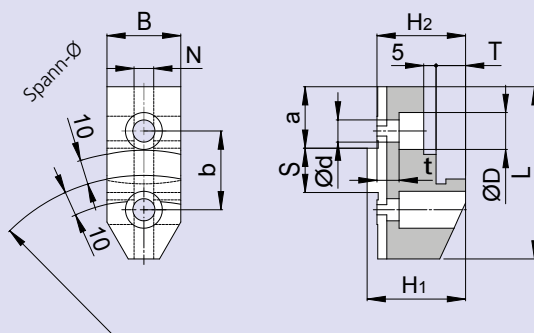
## Harte Aufsatzbacken für Außenspannung mit glatter Spannstelle



Abmessungen					
a		mm	L		mm
b		mm	N		mm
B		mm	S		mm
d		mm	t		mm
D		mm	T		mm
H1		mm	Spann-Ø		mm
H2		mm	Werkstück-Ø		mm

Werkstoff  
Menge in Stück  
Futterhersteller  
Futtertyp + Größe

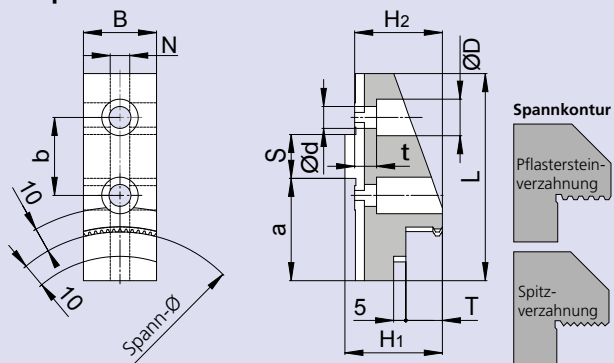
## Harte Aufsatzbacken für Innenspannung mit glatter Spannstelle



Abmessungen					
a		mm	L		mm
b		mm	N		mm
B		mm	S		mm
d		mm	t		mm
D		mm	T		mm
H1		mm	Spann-Ø		mm
H2		mm	Werkstück-Ø		mm

Werkstoff  
Menge in Stück  
Futterhersteller  
Futtertyp + Größe

## Harte Aufsatzbacken für Außenspannung mit Spannkontur

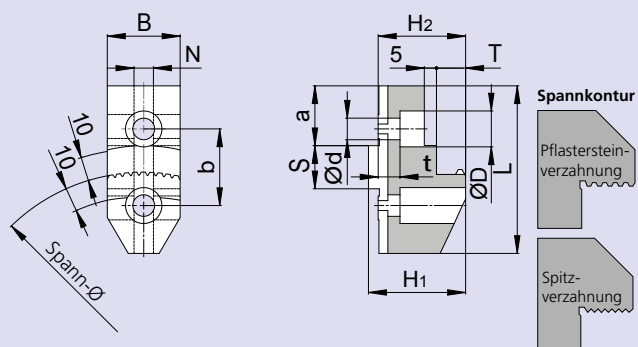


Abmessungen					
a		mm	L		mm
b		mm	N		mm
B		mm	S		mm
d		mm	t		mm
D		mm	T		mm
H1		mm	Spann-Ø		mm
H2		mm	Werkstück-Ø		mm

Spannkontur (bitte ankreuzen)  
Pflastersteinverzahnung  
Spitzverzahnung

Werkstoff  
Menge in Stück  
Futterhersteller  
Futtertyp + Größe

## Harte Aufsatzbacken für Innenspannung mit Spannkontur



Abmessungen					
a		mm	L		mm
b		mm	N		mm
B		mm	S		mm
d		mm	t		mm
D		mm	T		mm
H1		mm	Spann-Ø		mm
H2		mm	Werkstück-Ø		mm

Spannkontur (bitte ankreuzen)  
Pflastersteinverzahnung  
Spitzverzahnung

Werkstoff  
Menge in Stück  
Futterhersteller  
Futtertyp + Größe