

# EMX-C

Segmenthülsen-Spanndorn  
Kraftbetätigt

## Segmenthülsen-Spanndorn Ø 25 - 121 mm

- Größe 1 - 5
- Große Dehnbarkeit



### Anwendung/Kundennutzen

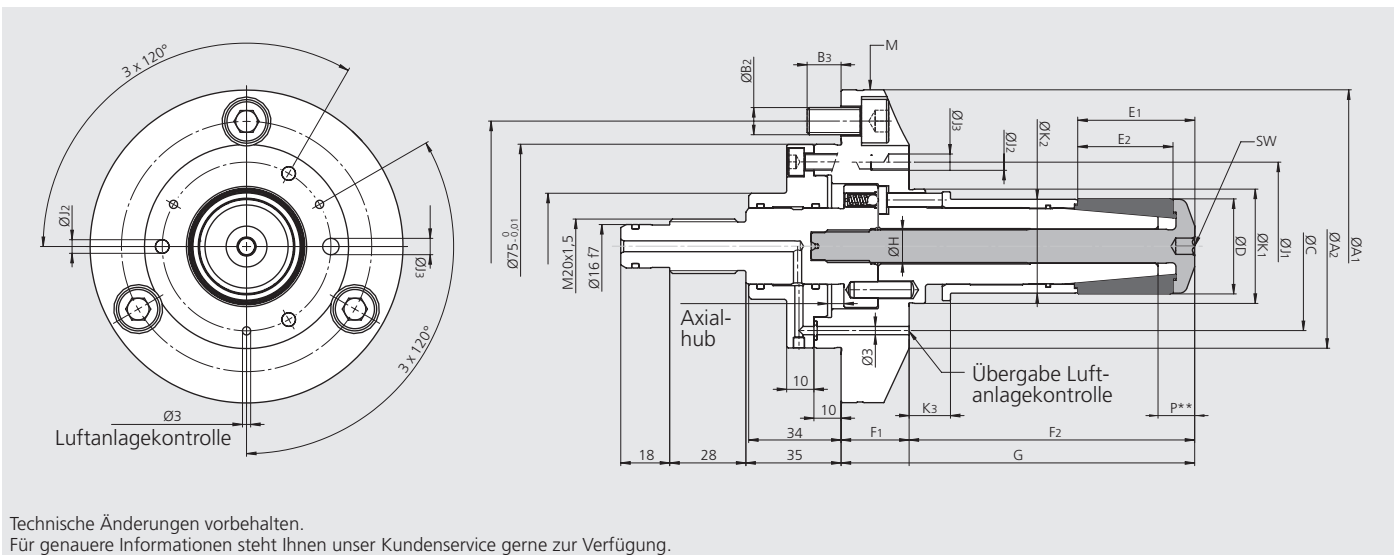
- Ideal für Serienproduktion und zum Hartdrehen / Schleifen / Verzahnungsoperationen durch verschleißfeste, gehärtete und vulkanisierte Segmentspannhülsen
- Höchste Genauigkeit und Drehmomentübertragung durch festen Dornkörper
- Axialer Niederzug durch Bewegung der Spannhülse in axialer Richtung während Betätigung = Höchste Planlaufgenauigkeit
- Spannhülsen-Schnellwechsel für kurze Umrüstzeiten
- Luftanlagekontrolle

### Technische Merkmale

- Große Dehnbarkeit 1 - 1.2 mm je nach Größe (-0.3 » +0.7 / -0.3 » +0.9 vom Nenn-Ø)
- Gehärtete und vulkanisierte Segmenthülsen
- Kraftbetätigung / manuelle Schmierung
- Sehr stabile Ausführung mit Flanschaufnahme

### Lieferumfang

Grunddorn mit Zugbolzen für Kraftbetätigung + Spanschraube; Befestigungsschrauben



Technische Änderungen vorbehalten.  
Für genauere Informationen steht Ihnen unser Kundenservice gerne zur Verfügung.

SMW-AUTOBLOK Typ	EMX-C-1	EMX-C-2	EMX-C-3	EMX-C-4	EMX-C-5
Id.-Nr.	9410000	9420000	9430000	9440000	9450000
A1	115	115	115	135	165
A2	75	75	115	135	165
B1	92	92	92	112	140
B2	3 x M10	3 x M10	3 x M10	3 x M10	3 x M12
B3	12.5	12.5	15.6	15.6	16
C	3 x 120° Ø 3	62	75	95	120
D	Spannbereich	25 - 37	35 - 53	66 - 95	90-120
E1		37	43	55	64
E2	Spannlänge	30	35	45	50
F1		25	25	25	32
F2		94	105	131.5	150.7
G		119	130	156.5	175.7
H		M8 x 1	M12 x 1.5	M14 x 1.5	M16 x 1.5
J1		62	62	100	115
J2	3 x 120°	M6	M6	M6	M8
J3	H7	6	6	6	8
K1	f8	35	42	54	73
K2	f8	24.5	34.5	48.5	64.5
K3		16.2	15.2	16.5	17
M Transport	3 x 120°	-	-	-	M8
P**		12.5	13.5	15.5	19.5
SW (6-Kant)		SW5	SW6	SW10	SW12

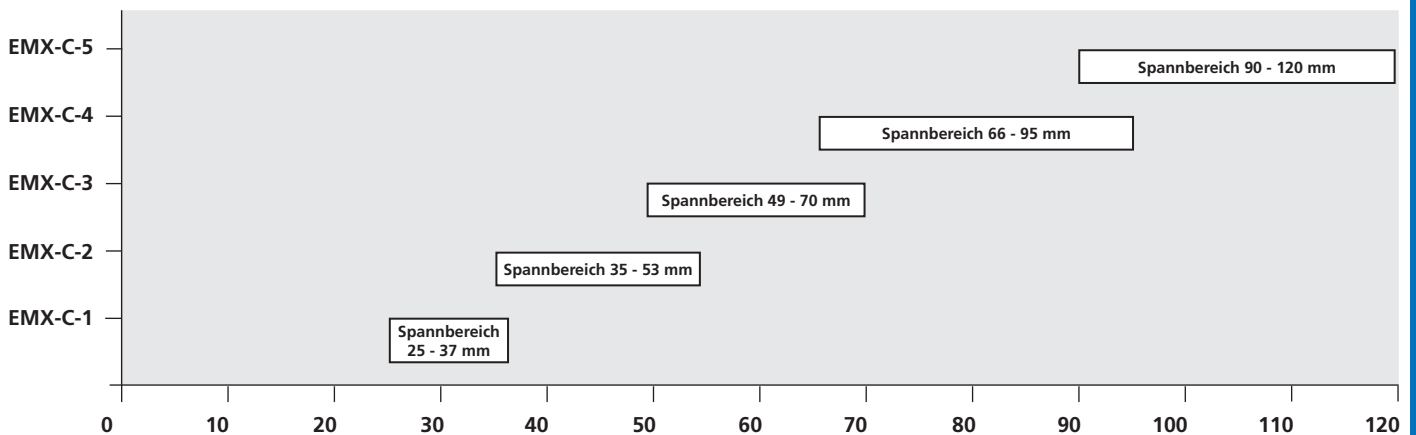
### Technische Daten

SMW-AUTOBLOK Typ	EMX-C-1	EMX-C-2	EMX-C-3	EMX-C-4	EMX-C-5
Id.-Nr.	9410000	9420000	9430000	9440000	9450000
Axialhub	6.0	6.0	6.0	6.0	6.0
Dehnung im Ø	1.0	1.0	1.2	1.2	1.2
Max. Betätigungskraft in kN	8	12	15	25	30
Max. Drehmoment in Nm	36	74	120	281	467
Gewicht in Kg	2.9	3.2	4.3	6.6	13.3
Empfohlene Spannzylinder	SIN-S 70	SIN-S 85	SIN-S 85	SIN-S 100	SIN-S 125

Alle Abmessungen im entspannten Zustand = Rechte Endstellung.

\*\* Nicht nur auf Länge P spannen.

## Übersicht der Spannbereiche



## Spannhülsen

### EMX-C-1\*

Ø	25	26	27	28	29	30	31	32	33	34	35	36	37
Id.-Nr.	9410250	9410260	9410270	9410280	9410290	9410300	9410310	9410320	9410330	9410340	9410350	9410360	9410370

### EMX-C-2\*

Ø	35	36	37	38	39	40	41	42	43	44	45	46	47
Id.-Nr.	9420350	9420360	9420370	9420380	9420390	9420400	9420410	9420420	9420430	9420440	9420450	9420460	9420470
Ø	48	49	50	51	52	53							
Id.-Nr.	9420480	9420490	9420500	9420510	9420520	9420530							

### EMX-C-3\*

Ø	49	50	51	52	53	54	55	56	57	58	59	60	61
Id.-Nr.	9430490	9430500	9430510	9430520	9430530	9430540	9430550	9430560	9430570	9430580	9430590	9430600	9430610
Ø	62	63	64	65	66	67	68	69	70				
Id.-Nr.	9430620	9430630	9430640	9430650	9430660	9430670	9430680	9430690	9430700				

### EMX-C-4\*

Ø	66	67	68	69	70	71	72	73	74	75	76	77	78
Id.-Nr.	9440660	9440670	9440680	9440690	9440700	9440710	9440720	9440730	9440740	9440750	9440760	9440770	9440780
Ø	79	80	81	82	83	84	85	86	87	88	89	90	91
Id.-Nr.	9440790	9440800	9440810	9440820	9440830	9440840	9440850	9440860	9440870	9440880	9440890	9440900	9440910
Ø	92	93	94	95									
Id.-Nr.	9440920	9440930	9440940	9440950									

### EMX-C-5\*

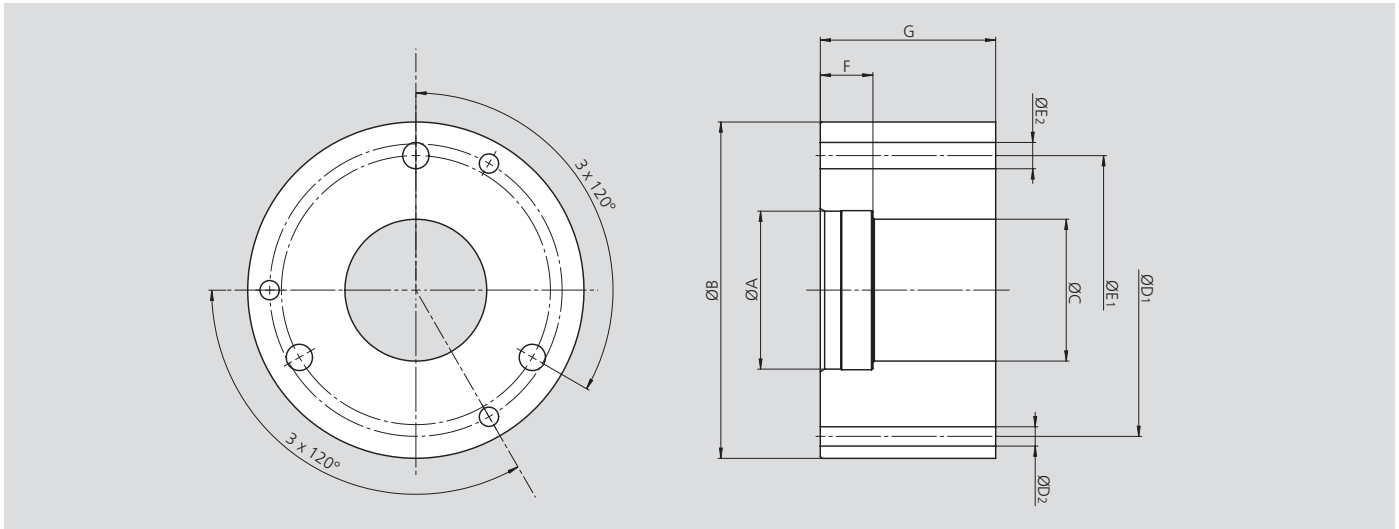
Ø	90	91	92	93	94	95	96	97	98	99	100	101	102
Id.-Nr.	9450900	9450910	9450920	9450930	9450940	9450950	9450960	9450970	9450980	9450990	9451000	9451010	9451020
Ø	103	104	105	106	107	108	109	110	111	112	113	114	115
Id.-Nr.	9451030	9451040	9451050	9451060	9451070	9451080	9451090	9451100	9451110	9451120	9451130	9451140	9451150
Ø	116	117	118	119	120								
Id.-Nr.	9451160	9451170	9451180	9451190	9451200								

\* Die Spannhülsen haben ein Beladespiel von 0.3 mm im Ø.

## Spannschrauben

Typ	Id.-Nr.
EMX-C-1	9412000
EMX-C-2	9422000
EMX-C-3	9432000
EMX-C-4	9442000
EMX-C-5	9452000

### Anschlagrohlinge weich zu EMX-C



Größe Spanndorn	EMX-C-1		EMX-C-2		EMX-C-3		EMX-C-4		EMX-C-5	
	kurz	lang	kurz	lang	kurz	lang	kurz	lang	kurz	lang
Id.-Nr.	9413000	9413001	9423000	9423001	9433000	9433001	9443000	9443001	9453000	9453001
ØA	35	35	42	42	54	54	73	73	96	96
ØB	75	75	75	75	115	115	135	135	165	165
ØC	24.5	24.5	34.5	34.5	48.5	48.5	64.5	64.5	89.5	89.5
ØD1	62	62	62	62	100	100	115	115	140	140
ØD2	6.6	6.6	6.6	6.6	6.6	6.6	9	9	9	9
ØE1	-	-	-	-	92	92	112	112	140	140
ØE2	-	-	-	-	9	9	9	9	12	12
F	17.2	17.2	16.2	16.2	17.5	17.5	18	18	23	23
G	40	75	45	85	60	110	70	125	85	160