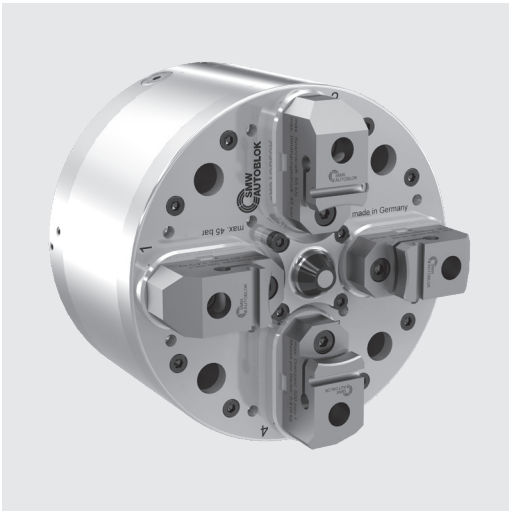


2+2 Backen hydraulisch betätigt

- 2+2 Backen hydraulisch betätigt
- Zentrierspitzen-Schnellwechsel
- Für Schleifbearbeitung
- Abgedichtet und wartungsarm



Anwendung/Kundennutzen

- Für Schleifbearbeitung von Wellen zwischen den Spitzen

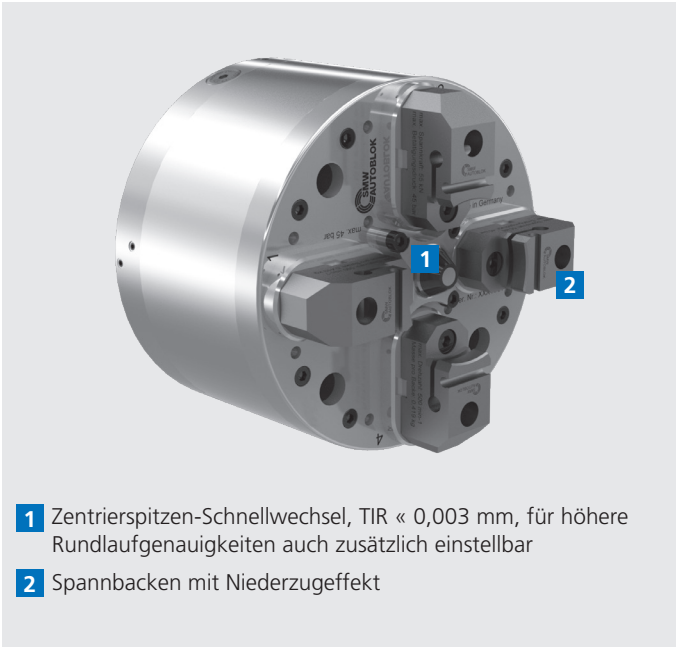
Technische Merkmale

- Ausgleichend spannend
- 2+2 Backen hydraulisch betätigt
- Ölzuführung über Hydraulik-Drehverteiler und Rohrbündel
- Zentrierspitzen-Schnellwechsel
- Abgedichtet und wartungsarm

Lieferumfang

2+2 Backen Ausgleichsfutter
ohne Spitze
ohne Aufsatzbacken

Produktmerkmale SCG



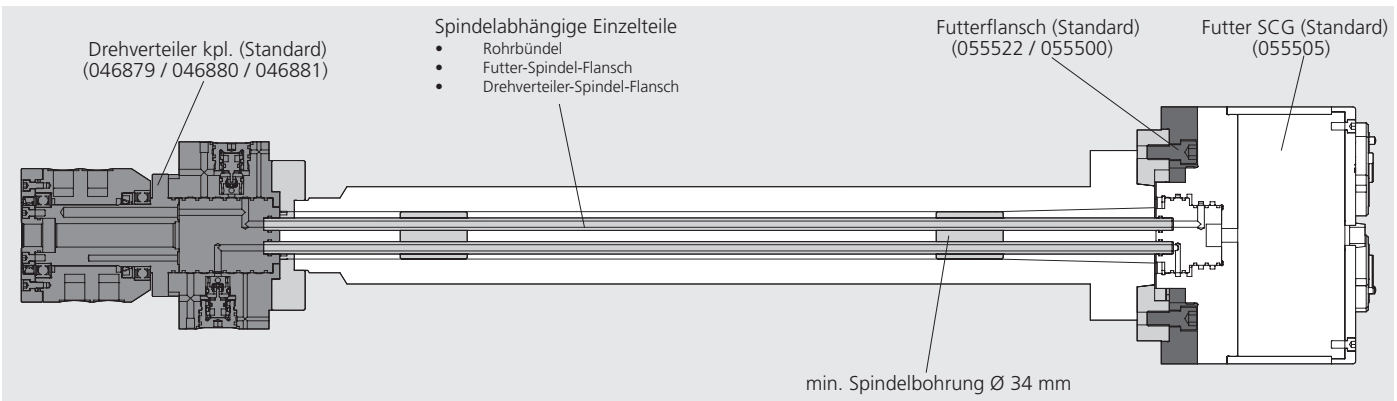
- 1** Zentrierspitzen-Schnellwechsel, TIR \ll 0,003 mm, für höhere Rundlaufgenauigkeiten auch zusätzlich einstellbar
- 2** Spannbacken mit Niederzuzeeffekt

Versionen Drehverteiler kpl.

	Version 1: Drehverteiler mit Flansch und Sicherheitsventilen
Id.-Nr. 046881	
	Version 2: Drehverteiler mit Flansch zweiteilig
Id.-Nr. 046880	
	Version 3: Drehverteiler mit Flansch einteilig kurz
Id.-Nr. 046879	

Bestellübersicht

Artikel	Bestellnummer
Futter	055505
Futterflansch / Futterflansch einstellbar	055522 / 055500
Drehverteiler kpl.	046879 / 046880 / 046881
Spindelabhängige Einzelteile	tbd.

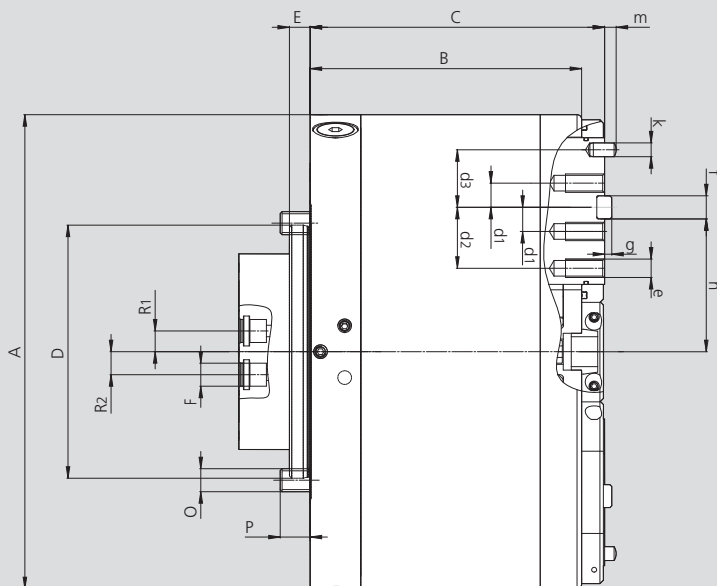
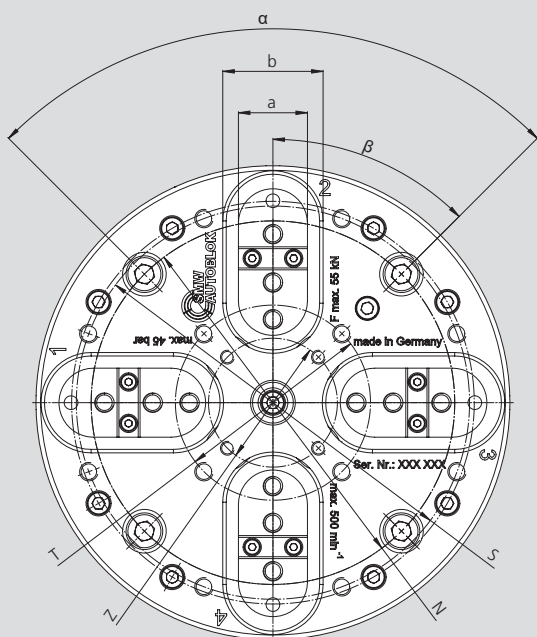


Hochpräzises 2+2 Backen Ausgleichsfutter

- 2+2 Backen hydraulisch betätigt
- Zentrierspitzen-Schnellwechsel
- Für Schleifbearbeitung
- Abgedichtet und wartungsarm

SCG

2+2 Backen hydraulisch betätigt



Technische Änderungen vorbehalten.
Für detaillierte Informationen steht Ihnen unser Kundenservice gerne zur Verfügung.

4

SMW-AUTOBLOK Typ		SCG 206	
Aufnahme	Gr.	Z110	
	A	mm	206
	B	mm	118
	C	mm	128
Zentrierrand	D	mm	110
	E	mm	9
Anschlussbohrung Rohrbündel (Ø - Tiefe - Anzahl)	F	mm	Ø10 x 12mm - 4 x 90°
Befestigungslochkreis	N	mm	158
Befestigungsschraube	O	mm	M10 (4x)
min. Einschraubtiefe Befestigungsschraube	P	mm	13
Lochkreis Gewinde Zentrierspitze (Ø - Größe - Tiefe - Anzahl)	Z	mm	Ø56 - M6 x 8 - 4 x 90°
Lochkreis Anschlussbohrungen (3x) Radius	R1	mm	18
Lochkreis Anschlussbohrung (1x / Spannen Backe 1+3) Radius	R2	mm	20
Lochkreis Gewinde (Ø - Größe - Tiefe)	S	mm	Ø170.9 - M8 x 8
Lochkreis Gewinde (Ø - Größe - Tiefe)	T	mm	Ø84.8 - M8 x 8
	a	mm	30
	b	mm	43.6
	d1	mm	10.5
	d2	mm	26.5
	d3	mm	25
Gewinde Aufsatzbacken (3x)	e	mm	M8 x 17
Passfeder	f h6	mm	10
	g	mm	3.1
Abstand Passfeder zu Futtermitte (Futter geöffnet)	h	mm	57.75
Zylinderstift	k h6	mm	6
	m	mm	5
	α	Grad	90
	β	Grad	45
Backenhub		mm	2
Betätigungsdruck max.		bar	45
Spannkraft max.		kN	55
Drehzahl max.		min ⁻¹	500
Masse ohne Backen		kg	31
Massenträgheitsmoment		kg·m ²	0.22