

SJLS-C

Zentrisch spannend
KREUZVERSATZ

SJLS-M

Zentrisch spannend
SPITZVERZÄHNUNG
METRISCH

Hebelausgleichfutter 6 Backen (2+2+2) Ø 225 - 400 mm

- Backen paarweise pendelnd
- Pendel feststellbar



proofline® Baureihe
abgedichtet - wartungsarm

Anwendung/Kundennutzen

- Spannen von deformationsempfindlichen Werkstücken
- Niedrige Aufbauhöhe = Größerer Z-Verfahrweg
- Geringe Werkstückverformung durch 2+2+2 Ausgleich
- Hohe Rund- und Planlaufgenauigkeit
- Abgedichtet und dauergeschmiert mit Öl
- Für hohe Drehzahlen geeignet

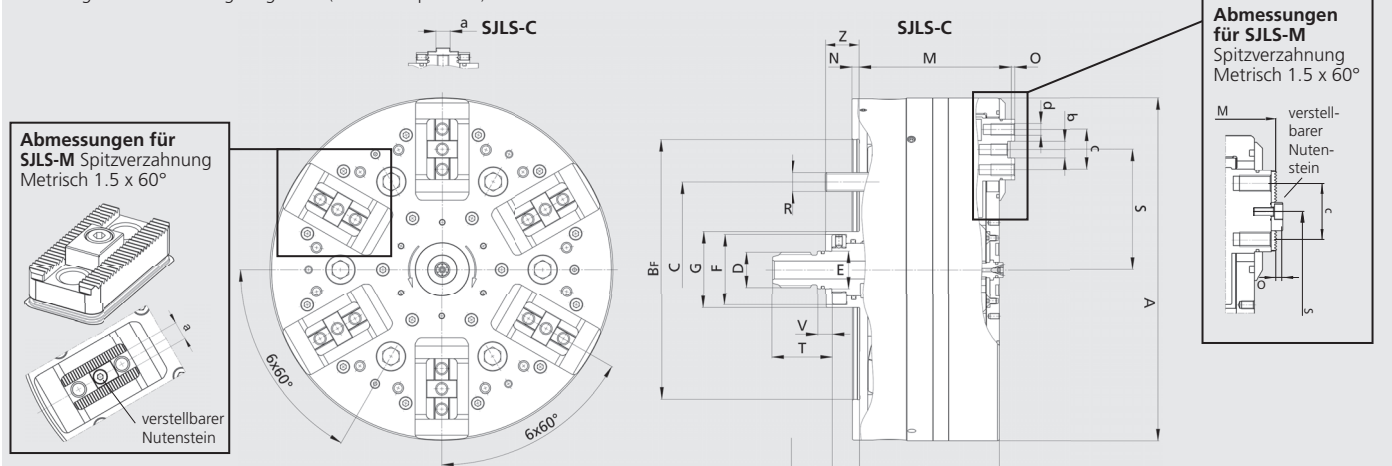
Technische Merkmale

- 6-Backenausführung (2+2+2 oder auf 6 Backen zentrisch umstellbar)
- Kanalsystem für Luftanlagekontrolle und / oder Spülung (2 Mediendurchgänge)
- **proofline® Futter** = abgedichtet - wartungsarm

Lieferumfang

6-Backenfutter mit Befestigungsschrauben und Steckschlüssel für Ausgleicheinstellung
Öl

Futter in geöffneter Stellung dargestellt (rechte Endposition)



Technische Änderungen vorbehalten.
Für genauere Informationen steht Ihnen unser Kundenservice gerne zur Verfügung.

SMW-AUTOBLOK Typ			SJLS-C-225	SJLS-M-225	SJLS-C-290	SJLS-M-290	SJLS-C-400	SJLS-M-400
Aufnahme			Z170	Z170	Z220	Z220	Z300	Z300
	A	mm	225	225	290	290	400	400
	BF H6	mm	170	170	220	220	300	300
	C	mm	133.4	133.4	171.4	171.4	235	235
	D	mm	M24	M24	M30	M30	M42 x 3	M42 x 3
	E f7	mm	25	25	32	32	44	44
	F	mm	47	47	60	60	82	82
	G	mm	51	51	65	65	90	90
	H	mm	68	68	88	88	119	119
Kolbenhub	K	mm	11.5	11.5	15	15	20.8	20.8
Kolbenstellung min.	L	mm	43.25	43.25	53	53	74.9	74.9
Kolbenstellung max.	L	mm	54.75	54.75	68	68	95.7	95.7
	M	mm	76	78.5	98	101	133	137
	N	mm	5	5	6	6	8	8
	O	mm	2.5	3	3	3.5	4	3.5
	R	mm	M12 (6 x 60°)	M12 (6 x 60°)	M16 (6 x 60°)	M16 (6 x 60°)	M20 (6 x 60°)	M20 (6 x 60°)
Max.	S	mm	79	79	101.5	101.5	139	139
Min.	S	mm	73	73	93.5	93.5	128	128
	T	mm	40	40	51	51	70	70
	V	mm	10	10	12.2	12.2	17	17
Länge Schutzhülse	Z	mm	47.1	47.1	58.1	58.1	82.1	82.1
Breite (C = Steg / M = Nutenstein)	a	mm	10	10	12	12	14	14
Nutbreite	b	mm	11	-	14	-	19	-
	c	mm	27 (2 x 13.5)	27 (2 x 13.5)	34 (2 x 17.0)	33 (2 x 16.5)	45 (2 x 22.5)	45 (2 x 22.5)
	d	mm	M8 (3x)	M8 (3x)	M10 (3x)	M10 (3x)	M12 (3x)	M12 (3x)

Hebelausgleichfutter 6 Backen (2+2+2) Ø 225 - 400 mm

- Backen paarweise pendelnd
- Pendel feststellbar

SJLS-C

Zentrisch spannend
KREUZVERSATZ

SJLS-M

Zentrisch spannend
SPITZVERZÄHNUNG
METRISCH

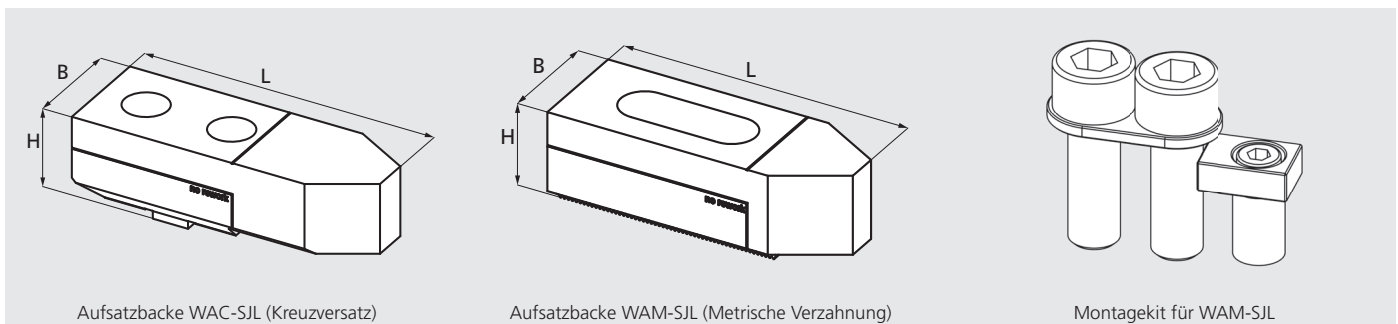
Technische Daten

SMW-AUTOBLOK Typ		SJLS-C-225	SJLS-M-225	SJLS-C-290	SJLS-M-290	SJLS-C-400	SJLS-M-400
Hub pro Backe	mm	6	6	8	8	11	11
Ausgleich bei 1/2 Backenhub	mm	±1	±1	±1	±1	±2.5	±2.5
Betätigungskraft max.	kN	30	30	42	42	58	58
Gesamt-Spannkraft max.	kN	45	45	65	65	90	90
Drehzahl	min ⁻¹	3700	3700	2800	2800	1800	1800
Masse (ohne Aufsatzbacken)	kg	20	20	44	44	115	115
Massenträgheitsmoment	kg.m ²	0.13	0.13	0.46	0.46	2.33	2.33

Bestellübersicht

SMW-AUTOBLOK Typ	SJLS-C-225	SJLS-M-225	SJLS-C-290	SJLS-M-290	SJLS-C-400	SJLS-M-400
Aufnahme	Z170	Z170	Z220	Z220	Z300	Z300
Id.-Nr.	162675	162895	162680	162896	162685	162897
6-KT Steckschlüssel	202881		201064		203795	
Öl (RENOLIN CLPF 320 SUPER) 1 Liter	202532					

Aufsatzbacken SJLS



Aufsatzbacke WAC-SJL (Kreuzversatz)

Aufsatzbacke WAM-SJL (Metrische Verzahnung)

Montagekit für WAM-SJL

SMW-AUTOBLOK Typ	SJLS-C-225	SJLS-M-225	SJLS-C-290	SJLS-M-290	SJLS-C-400	SJLS-M-400
Backen Typ	WAC-SJL 225	WAM-SJL 225	WAC-SJL 290	WAM-SJL 290	WAC-SJL 400	WAM-SJL 400
Id.-Nr. / Satz	5300950	539053	5300955	539055	5301053	5301052
Montagekit (nur WAM) / Satz		203572		203573		204115
Länge L	94	84	115	108	150	153
Breite B	20	20	40	40	52	52
Höhe H	32	32	36	35	46	46
Gewicht / Satz	2.2 kg	1.8 kg	5.4 kg	4.9 kg	12.5 kg	12.5 kg