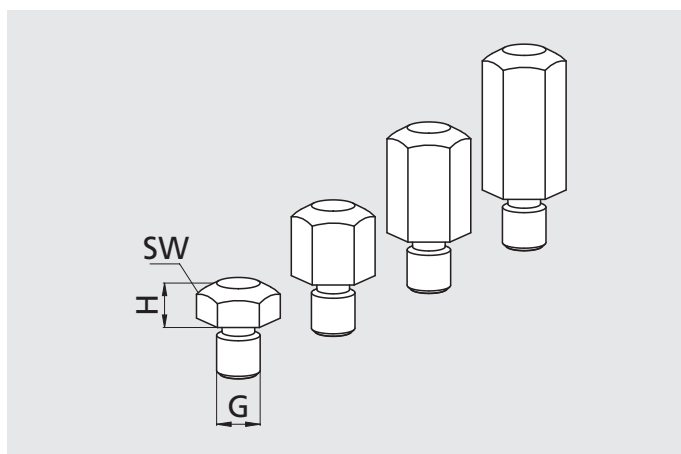


■ Zum Ausdrehen von Backen auf dem Spannfutter

## Auflagebolzen ALB

| SMW-AUTOBLOK Typ | Id.-Nr. | G  | H  | SW |
|------------------|---------|----|----|----|
| ALB 505          | 016510  | M5 | 5  | 10 |
| ALB 510          | 016508  | M5 | 10 | 10 |
| ALB 515          | 016509  | M5 | 15 | 10 |
| ALB 605          | 016513  | M6 | 5  | 10 |
| ALB 610          | 016511  | M6 | 10 | 10 |
| ALB 615          | 016512  | M6 | 15 | 10 |
| ALB 620          | 017602  | M6 | 20 | 10 |
| ALB 805          | 017603  | M8 | 5  | 13 |
| ALB 810          | 016514  | M8 | 10 | 13 |
| ALB 815          | 016515  | M8 | 15 | 13 |
| ALB 820          | 016516  | M8 | 20 | 13 |
| ALB 825          | 081191  | M8 | 25 | 13 |



## Backenbefestigungsschrauben für Grundbacken Typ GBK, GBK-2G, GBKS, GBK-B, GBK-B-2G, MFG

■ Zylinderschraube ISO 4762, Güte 12.9

### GM

### GF

## Backenbefestigungsschrauben

| Typ     | Id.-Nr. | G x Länge      | SMW-AUTOBLOK Grundbacken |
|---------|---------|----------------|--------------------------|
| GM 820  | 010182  | M8 x 20        | GBK 140                  |
|         |         |                | GBK 160                  |
|         |         |                | GBK 200                  |
|         |         |                | GBK-2G 170               |
|         |         |                | GBK-2G 200               |
|         |         |                | GBKS 200                 |
|         |         |                | GBKS 210                 |
| GM 1225 | 015524  | M12 x 25       | GBK 140                  |
|         |         |                | GBK 260                  |
|         |         |                | GBK 315                  |
|         |         |                | GBK-2G 250               |
|         |         |                | GBK-2G 315               |
|         |         |                | GBKS 250                 |
|         |         |                | GBKS 315                 |
| GM 1230 | 010207  | M12 x 30       | GBKB 315                 |
|         |         |                | GBK 400                  |
|         |         |                | GBK-2G 400               |
|         |         |                | GBKS 400                 |
| GM 1645 | 010448  | M16 x 45       | GBK 400                  |
|         |         |                | GBK 500                  |
|         |         |                | GBK 630                  |
|         |         |                | GBK-2G 500               |
|         |         |                | GBK-2G 630               |
|         |         |                | GBKB 500                 |
|         |         |                | GBKB 630                 |
|         |         |                | GBKB 800                 |
|         |         |                | GBK-B-2G 630             |
|         |         |                | GBK-B-2G 800             |
| GM 2045 | 082498  | M20 x 45       | MFG 630                  |
| GF 820  | 084331  | M8 x 1 x 20    | MFG 160                  |
| GF 1230 | 087603  | M12 x 1.5 x 30 | MFG 200                  |
| GF 1235 | 087733  | M12 x 1.5 x 35 | MFG 250                  |
| GF 1640 | 086405  | M16 x 1.5 x 40 | MFG 315                  |
|         |         |                | MFG 400                  |

